

JS 4-316 K10

Qmax 170 m³/h - 2833 l/min (748 USgpm) - Hmax 57 m (187 ft)

Codice 10009775

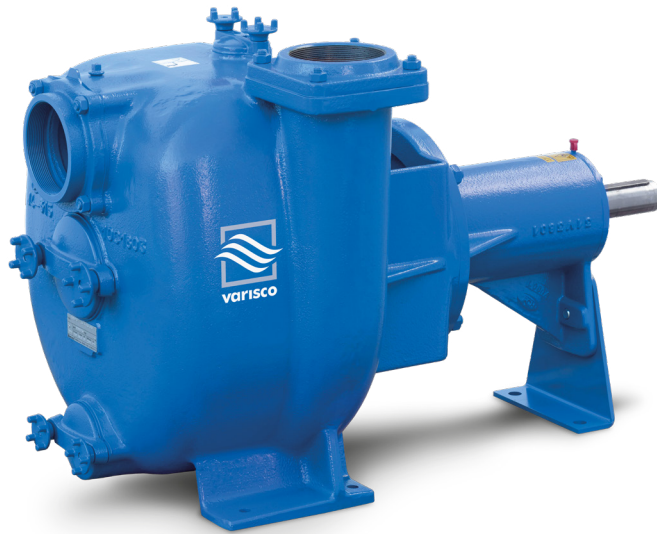


Foto indicativa del prodotto

Dati di prodotto

Bocca aspirazione

Filettata - 4" ISO 228 (BSP)

Bocca mandata

Filettata - 4" ISO 228 (BSP)

Qmax

170 m³/h - 2833 l/min (748 USgpm)

Hmax

57 m (187 ft)

Passaggio solidi

38 mm (1,5")

Peso

180 kg (397 lb)

Versione EX

pompa con codice dedicato completa di pozzetto per sensore di temperatura e oliatore in vetro per fluido di sbarramento retro-tenuta-secondo **ATEX 2014/34/UE**

Pompa centrifuga autoadescante ad albero libero

Caratteristiche

Le pompe centrifughe autoadescanti della serie J vengono impiegate in applicazioni dove è richiesta una rapida capacità d'innescamento da altezze di aspirazione impegnative unite alla possibilità di trasferire e gestire fluidi inquinati, carichi e abrasivi con corpi solidi in sospensione. Il sistema è basato su un corpo pompa ispezionabile che funge anche da serbatoio d'acqua consentendo un primo rapido innesco senza sistemi ausiliari, semplificando la gestione dell'impianto e riducendone i tempi per la manutenzione. Entro i limiti di altezza di aspirazione fisicamente consentiti, le pompe J costituiscono una soluzione maggiormente comoda e affidabile rispetto alle pompe sommergibili e alle pompe verticali a girante immersa.

Applicazioni

Industria:

liquidi limpidi, torbidi, sabbiosi, fangosi, neutri, alcalini, acidi; idrocarburi a bassa viscosità, solventi, anche se sporchi; latte di calce, soda; travaso, lavaggio, raffreddamento, circolazione, abbattimento fumi.

Depurazione:

sollevamento acque di scarico anche se inquinate, calde, sabbiose, fangose, corrosive o contenenti corpi solidi; dosatura liquidi neutralizzanti; evacuazione od estrazione di fanghi da decantazione.

Navale:

trasferimento, prosciugamento sentina, lavaggio, antincendio, strippaggio, evacuazione scarichi e circolazione.

Agricoltura:

irrigazione a scorrimento; ossigenazione liquami; travaso e spargimento liquami o fertilizzanti liquidi; distribuzione mangimi liquidi; travaso mosti; lavaggio.

Vantaggi

1) Autoinnescamento rapido

Senza valvola di fondo fino ad una altezza di 7,5 m (24.5 ft)

2) Alta resistenza

Ai liquidi abrasivi e alle acque torbide e sabbiose

3) Girante semiaperta

Fusione ad alto spessore resistente agli urti

4) Piatto/i di usura

In acciaio inox, facilmente sostituibile/i

5) Facile ispezione e pulizia

Portine anteriori rimovibili per accesso alla girante

Varisco S.r.l. ha certificato il proprio Sistema di Gestione Qualità, Ambiente e Sicurezza in accordo con i requisiti dello standard internazionale ISO 9001-14001-45001, riconosciuto dal Lloyd Register.

Varisco S.r.l. si riserva il diritto di modificare in qualsiasi momento e senza preavviso i dati del presente documento.

Data emissione documento: 15.02.2024

JS 4-316 K10

CURVE PRESTAZIONALI

Collaudo a norma **UNI EN ISO 9906 - livello 2B**

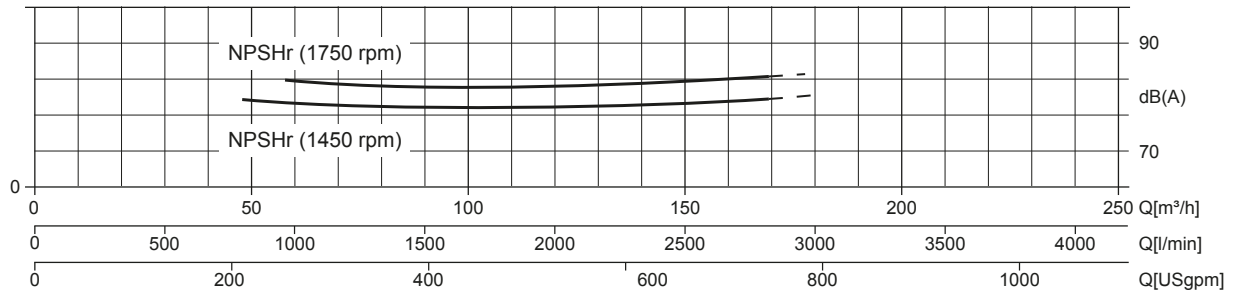
Potenza installata: **18,5 kW - 25 HP (1.450 rpm)**

Liquido di prova: **acqua pulita, densità 1.000 kg/m³**

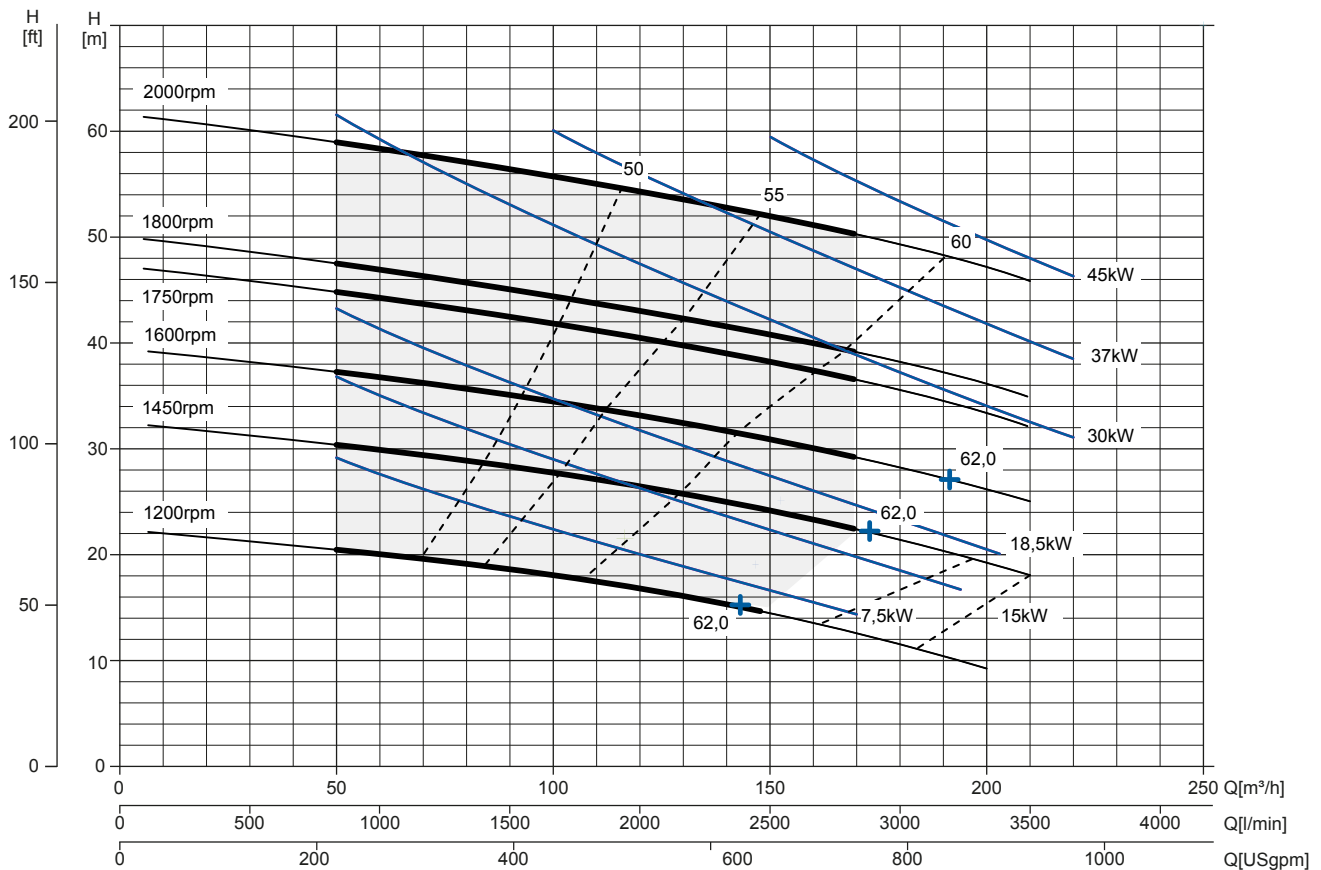
Passaggio solidi sferici: **D. 38 mm (1,5")**

Curva rumorosità

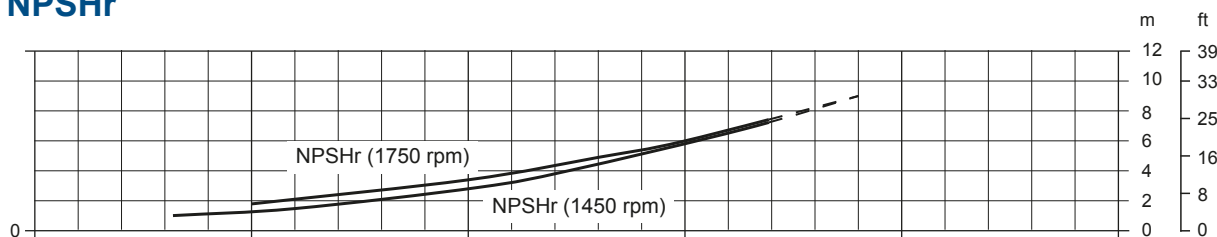
dB(A)=max livello sonoro ad 1 m



Curva multipla



Curva NPSHr



JS 4-316 K10



DATI TECNICI

Pompa

Modello pompa	JS 4-316 K10
Qmax [2.000 rpm]	170 m ³ /h - 2833 l/min (748 USgpm)
Hmax [2.000 rpm]	57 m (187 ft)
Bocca aspirazione	Filettata - 4" ISO 228 (BSP)
Bocca mandata	Filettata - 4" ISO 228 (BSP)
Tipo girante	Semiaperta, 4 pale
Passaggio solidi	38 mm (1,5")
Corpo	acciaio inox ASTM A351 CF3M
Girante	acciaio inox ASTM A351 CF3M
Piatto di usura	acciaio inox ASTM A351 CF3M
Valvola di non ritorno	a clapet, FKM
Albero	acciaio inox AISI 329
Tenuta meccanica	Carburo di Tunsteno / Carburo di Tungsteno
Elastomeri	FKM
Lubrificazione	Grasso
Supporto	ghisa EN 1561 EN-GJL-200, con cuscinetti a sfere lubrificati a grasso

Allestimento

Modello	Ad albero libero
Dimensioni (L x W x H)*	896 x 531 x 585 mm (35,3 x 20,9 x 23")
Verniciatura	Smalto poliuretano, spessore medio 100 µm
Colore	Blu RAL 5010 (standard)
Altezza connessione bocca aspirazione	0,45 m (1,5 ft)

*senza flange

Opzioni con codice dedicato:

Bocche flangiate DN100 PN16 EN1092-1 Type B	Codice gruppo completo su richiesta
Bocche flangiate 4" ANSI B16.1 Class 125 R.F.	Codice gruppo completo su richiesta
Ingrassatore automatico tenuta meccanica	Codice: 10008316
Termocoppia pompe ATEX	TC - Campo di temperatura da 0 a 300°C
Termoresistenza pompe ATEX	PT100 - Campo di temperatura da 0 a 300°C

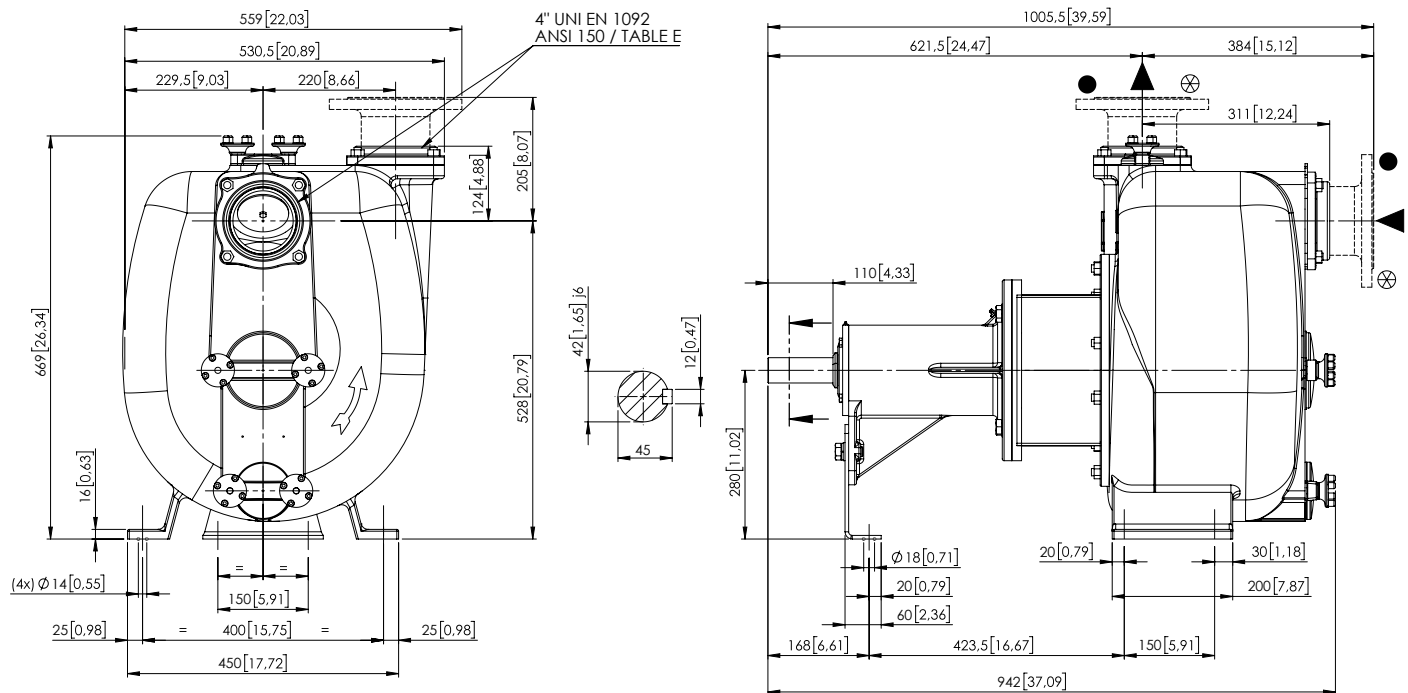
Peso

Peso netto	180 kg (397 lb)
Peso lordo (pompa + imballo)	200 kg (441 lb)

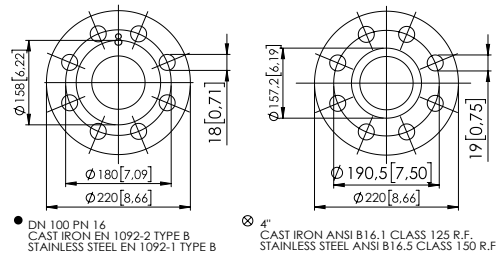
JS 4-316 K10

DISEGNO D' INGOMBRO

mm [in]



FLANGIATURA SU RICHIESTA / FLANGES ON REQUEST



- DN 100 PN 16
CAST IRON EN 1092-2 TYPE B
STAINLESS STEEL EN 1092-1 TYPE B
- ⊗ 4"
CAST IRON ANSI B16.1 CLASS 125 R.F.
STAINLESS STEEL ANSI B16.5 CLASS 150 R.F.

DIMENSIONI IMBALLO

Dimensioni

Imballo JS 4-316 K10 (L x W x H)

1000 x 800 x 830 mm

Peso lordo (pompa + imballo)

200 kg (441 lb)

